



FÉDÉRATION
FRANÇAISE
DES INTÉGRATEURS
ÉLECTRICIENS

ENSEMBLE
ignes
DONNONS VIE
AU BÂTIMENT



SERRURE CONNECTÉE

| Pour un habitat plus serein et mieux protégé



SOMMAIRE

QU'EST-CE QU'UNE
SERRURE CONNECTÉE ? 4

UNE SERRURE CONNECTÉE
POUR UN HABITAT PLUS SEREIN 8

UNE SERRURE CONNECTÉE
POUR UN HABITAT MIEUX PROTÉGÉ 10

QUELQUES CAS D'USAGE
SERRURE CONNECTÉE 14

LES QUESTIONS
LES PLUS FRÉQUENTES 18



Guillaume SAVORNIN
Directeur général
CNPP

PRÉFACE



Fort de son expérience depuis 1956, le CNPP (Centre national de prévention et de protection) accompagne les industriels de la sécurité dans leurs évolutions technologiques afin de leur apporter un regard objectif sur leurs produits. Notre expertise nous permet de nous adapter constamment aux nouvelles techniques et nouveaux outils utilisés notamment par les cambrioleurs.

D'après une récente étude⁽¹⁾ que le CNPP a menée, 84% des français se considèrent préoccupés par le risque de cambriolage. Ils jugent d'ailleurs que la porte principale est le point d'accès le plus à risque. La sécurité du domicile est donc au cœur des préoccupations des français.

S'ils devaient installer un nouvel équipement pour renforcer leur sécurité, les français donneraient autant d'importance aux services qu'à l'efficacité apportés par cet équipement.

Notre impartialité, indispensable pour la réalisation d'essais de conformité ou la délivrance de certification, apporte des garanties supplémentaires aux industriels et aux utilisateurs quant à la qualité et à la fiabilité des produits et services proposés au marché. 8 français sur 10⁽²⁾ jugent, d'ailleurs, importants les certifications et les labels des équipements de sécurité.

À l'heure de la digitalisation et du développement de l'intelligence artificielle, la confiance dans les solutions proposées par le marché est un élément essentiel pour les utilisateurs.

J'espère que ce guide vous apportera les réponses que vous cherchez et vous aidera à sauter le pas vers la serrure connectée, élément innovant pour sécuriser un peu plus votre domicile.

(1) Sondage réalisé par Kantar du 22 au 25 février 2022 pour le CNPP.

(2) Sondage réalisé par Kantar du 22 au 25 février 2022 pour le CNPP.



Benoît Coquart
Président IGNE



Pascal Toggenburger
Président FFIE

ÉDITO



FÉDÉRATION
FRANÇAISE
DES INTÉGRATEURS
ÉLECTRICIENS

ENSEMBLE
ignes
DONNONS VIE
AU BÂTIMENT

Près de 35 millions d'objets ont été perdus en un an par les français, selon IPSOS³. Et malheureusement, seul un petit nombre (2,5%) retrouve son bien. **Parmi les objets les plus perdus, les clés arrivent dans le top 5.**

La serrure connectée est une technologie qui peut permettre de verrouiller ou déverrouiller à distance une porte, sans clé physique. Elle offre ainsi plus de sérénité face à cette problématique souvent récurrente de la perte de clés.

Par ailleurs, près de 45 000 ouvertures de portes d'habitations sont effectuées à la hâte par les forces d'intervention et de secours chaque année, selon le ministère de l'Intérieur⁴. Bien que nécessaires, ces interventions pourraient toutefois être facilitées, tout en limitant le coût de remplacement de la porte pour les habitants.

Au-delà de ces aspects, **la serrure connectée s'inscrit pleinement dans les nouveaux modes de vie.** Que ce soit pour accéder à des bureaux partagés, à des locations saisonnières de biens immobiliers ou au domicile d'une personne en perte d'autonomie pour lui délivrer des soins quotidiens, cette technologie offre de réels atouts et démultiplie les expériences d'un accès partagé grâce à une gestion programmée à des créneaux horaires spécifiques ou à distance de la serrure. À titre d'exemple, dans le cadre de locations saisonnières, il a été constaté, sur une période de 120 jours, la création, en moyenne, de 40 nouveaux accès⁵.

La serrure connectée trouve toute sa place dans un logement neuf comme dans un logement existant.

Il est en effet tout à fait possible de rendre connectée une serrure traditionnelle.

Ce guide permet de découvrir le rôle d'une serrure connectée et l'ensemble des bénéfices qu'elle génère.

(3) Étude dédiée aux objets perdus IPSOS du 16 juillet 2021 pour TROOV

(4) Statistiques des services d'incendie et de secours – Edition 2021

(5) Étude du cabinet ASTÈRES pour AIRBNB

QU'EST-CE QU'UNE SERRURE CONNECTÉE

La serrure connectée est une serrure dotée d'un système électronique de contrôle des accès permettant leurs ouvertures et fermetures aux seules personnes autorisées, avec ou sans clé physique. Motorisée, elle est verrouillable et déverrouillable à distance.

Comment obtenir une serrure connectée ?

Elle est obtenue soit par le remplacement d'une partie de la serrure existante, barillet ou cylindre, verrou, béquille ou gâche, soit par le changement complet du bloc serrure.

Quels sont les différents types de verrouillages et mode d'activation ?

Concernant le contrôle des accès, il faut considérer trois principaux types de verrouillage au niveau des portes intérieures et extérieures :

- Les produits filaires (câblés) type lecteurs muraux : permettant d'actionner une barrière de parking, un ascenseur, une porte automatique,
- Les systèmes de verrous et serrures électromécaniques,
- Les serrures autonomes sans fil et sans câblage.

Elle s'actionne à l'aide de :

- Un simple smartphone via une application dédiée,
- Un badge,
- Une carte,
- Un code,
- Une reconnaissance biométrique (soumis au respect d'une étude d'impact sur la vie privée RGPD, avec validation de la CNIL)...



INSTALLER UNE SERRURE CONNECTÉE : UNE OPÉRATION ACCESSIBLE

Les serrures connectées sont faciles à installer.

La serrure connectée est compatible avec :

- La serrure mono-point,
- La serrure multipoint requise par les assurances (également appelée « de sûreté »),
- La porte sans poignée à l'extérieur. Cependant, la vérification de la taille du cylindre est essentielle avant de débiter l'évolution de la serrure.

PRINCIPALES ÉTAPES POUR INSTALLER LA SERRURE CONNECTÉE :

- Vérifier la compatibilité du cylindre de la porte,
- Retirer le mécanisme déjà installé,
- Remplacer l'ancien cylindre,
- Placer la plaque de support et la visser à la porte,
- Installer la serrure connectée sur la plaque puis la fixer,
- Mettre les piles,
- Verrouiller la porte manuellement,
- Placer la coque par-dessus le mécanisme,
- Paramétrer la connexion.

Il existe différents protocoles de communication (radiofréquence, Bluetooth, WiFi...).

Les serrures fonctionnant avec badges ou cartes ou bracelets utilisent en général le protocole RFID (radiofréquence identification). D'autres serrures utilisent le protocole NFC (Near Field Communication) ou le BLE (Bluetooth Low Energy) nécessitant d'approcher au maximum le téléphone à la serrure.

Comment fonctionne une serrure connectée ?

Ce système de contrôle d'accès assure trois fonctions :

- L'authentification de la personne,
- Le traitement des données,
- Le verrouillage et le déverrouillage de la serrure.

L'utilisateur garde à tout moment le contrôle et peut vérifier, y compris à distance, si la serrure est ouverte ou fermée. Il a également toujours la possibilité d'utiliser une clé physique.



COMMENT INSTALLER UNE SERRURE CONNECTÉE ?

Comme il existe plusieurs formes de cylindre (à languette, à barillet batteuse, triangulaire, rond ou ovale), **il est important de connaître la forme du cylindre de la serrure mécanique à remplacer** afin qu'elle corresponde à la forme du cylindre de la serrure connectée.

D'autres critères sont à prendre en compte lors du choix de la serrure connectée, et notamment : la résistance aux chocs causés par les malfaiteurs, le nombre maximal d'ouvertures prévu, la résistance à l'usure du temps, au froid et à la chaleur, l'étanchéité, l'autonomie de la batterie...

Le rôle de conseil de l'intégrateur prend ici tout son sens, il pourra facilement aiguiller sur le modèle le plus adapté.

En fonction des attendus de son client (particulier, entreprise), l'intégrateur électricien propose une étude complète afin d'assurer toutes les garanties de sécurité et de confort. Il propose une installation conforme aux exigences requises par la réglementation et assure le suivi et la maintenance de l'installation.

À NOTER : une vigilance particulière doit être adoptée pour conserver les degrés de résistance au feu dans les ERP ou BUP.

QU'EST-CE QU'UNE SERRURE CONNECTÉE

AVANTAGES DE LA

SERRURE CONNECTÉE



- Supprimer toutes les problématiques liées à la gestion des clés physiques,
- Pas de câblage,
- Possibilité de déployer aisément le système,
- Historiques des accès au niveau des serrures,
- Plages horaires au niveau des serrures,
- Possibilité d'utiliser le système en mode intégré ou indépendamment d'un système de contrôle d'accès tiers,
- Simplicité de gestion.



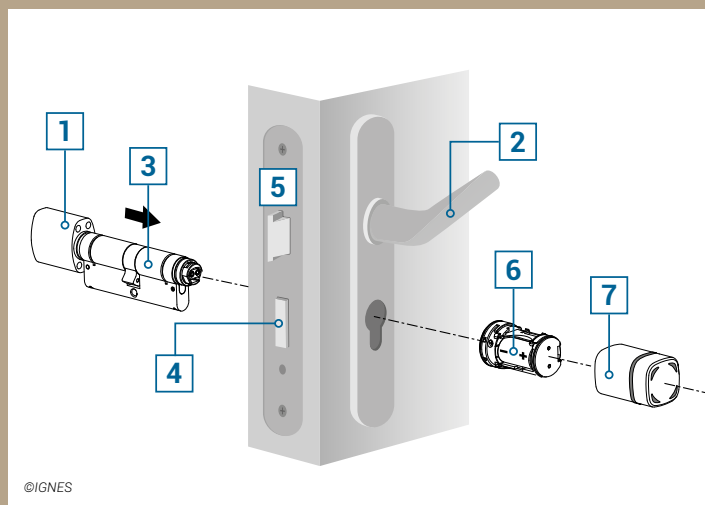
ATTENTION A L'AUTONOMIE DES SERRURES CONNECTÉES

- Très variable en fonction des technologies des fabricants ainsi que des utilisations : ouvertures et fermetures des systèmes, interrogation en réseau de l'historique des accès etc...
- Cela varie sur le marché de 10 000 à 300 000 heures et peut aller jusqu'à 12 ans en mode veille en fonction du fabricant,
- Les systèmes peuvent être équipés de plusieurs piles (2, 4 en fonction des fabricants),
- Les accès aux piles doivent être facilités ; il est préférable de choisir des systèmes dont les accès sont aisés (préférer à l'extérieur) et sans avoir à désinstaller les hardwares des portes...

DÉFINITIONS

- 1 Tête de lecture** : organe électronique qui, grâce à la reconnaissance d'informations cryptées, accepte ou non l'ordre d'ouverture ou de fermeture de la serrure connectée. Elle peut être couplée à une clé physique pour ceux qui le souhaitent.
- 2 Béquille** : communément appelée poignée, son mouvement agit sur le pêne demi-tour.
- 3 Cylindre à profil européen** : dispositif mécanique qui verrouille l'ouverture de la porte en agissant sur le pêne dormant.
- 4 Pêne dormant** : pièce métallique qui assure le verrouillage mécanique de la porte dans le dormant (bâti de la porte).
- 5 Pêne demi-tour** : dispositif qui bloque la porte sans la verrouiller. Il peut être commandé par une action sur la poignée (techniquement nommée béquille) ou via le cylindre après l'avoir déverrouillé.
- 6 Alimentation de la serrure connectée** : pile, batterie...
- 7 Verrou intérieur** : organe qui permet d'actionner le cylindre de l'intérieur sans avoir à utiliser la clé numérique.

EXEMPLE DE SCHÉMA DES DIFFÉRENTS ÉLÉMENTS D'UNE SERRURE CONNECTÉE



UNE SERRURE CONNECTÉE POUR UN HABITAT PLUS SEREIN



Utilisées à distance ou localement, les serrures connectées apportent confort, simplicité de gestion, sérénité et sécurité et protection des personnes et des biens. Elles simplifient la vie dans de nombreuses situations (accès des services à la personne, limite le risque de perte de clés, fin des clés sous le paillason...).

UNE SIMPLICITÉ DE GESTION ET CONFORT ASSURÉ

Gestion du nettoyage en toute sérénité

Que ce soit pour des bureaux comme pour des locations saisonnières ou encore chez soi, les agents de nettoyage doivent pouvoir entrer à des horaires dédiés. Les serrures connectées permettent de générer des accès permanents ou temporaires, à des créneaux autorisés, y compris les week-ends.

Gestion simplifiée des clés

Phénomène déjà connu des hôteliers, un locataire régulier ou occasionnel peut oublier de rendre sa clé en partant, obligeant ainsi le gestionnaire ou propriétaire à en refaire une, voire à remplacer la serrure. Cela occasionne des dépenses supplémentaires. Avec la serrure connectée, l'accès est limité à la durée du séjour et réinitialisé pour chaque locataire.

Accès facilité aux locaux techniques des bâtiments

Les installations techniques (chaufferie, ascenseur...) doivent être régulièrement vérifiées. Avec les serrures connectées, les gestionnaires (propriétaires, syndic de copropriété, bailleurs) peuvent, à distance et aisément, permettre aux techniciens d'accéder et d'intervenir aux horaires convenus. Aussitôt l'intervention terminée, l'accès devient inopérant.

LA DÉMATÉRIALISATION DES CLÉS... UN TRIPLE AVANTAGE

Avec une serrure connectée, un habitant n'est plus confronté aux problèmes de clés traditionnelles, plus d'oubli de clés, plus de perte. Avec la clé virtuelle, il y a un gain en sérénité à 3 niveaux :

Gain psychologique

En cas d'absence et de situations d'urgence (inondation, intervention des secours ou des forces de l'ordre...), l'occupant peut facilement rendre accessible, à un tiers, son habitat.

Gain de temps

En cas d'oubli de clés, l'habitant ne restera plus bloqué devant sa porte d'entrée. Ceci permet de diminuer toute situation de stress, notamment pour les enfants ou les personnes en situation de dépendance.

Gain économique

En cas de perte ou de vol de clés, il ne sera plus nécessaire de faire appel à un serrurier et d'assumer le coût de son intervention, voire du remplacement de la serrure.



UN MAILLON DE L'HABITAT CONNECTÉ

La serrure connectée peut s'inscrire dans un schéma plus global de l'habitat numérique et domotique, ouvrant vers plus d'économies d'énergie, plus de confort et plus de sécurité.

Au départ de mon domicile, le verrouillage de ma porte peut engendrer :

- La fermeture des volets,
- L'extinction des lumières,
- L'activation du système d'alarme,
- L'activation de la vidéosurveillance,
- La diminution du chauffage,
- ...

UNE SERRURE CONNECTÉE POUR UN HABITAT MIEUX PROTÉGÉ



UNE PROTECTION DE L'HABITAT TOUJOURS PLUS EFFICACE

Près de la moitié des cambriolages⁽⁶⁾ ont lieu en l'absence des habitants du logement. Grâce à la serrure connectée, il est possible d'être immédiatement alerté, via une notification, et au besoin de faire intervenir les forces de l'ordre.

| Aucun membre du ménage n'était présent | Le logement était temporairement inhabité | Un membre du ménage était présent et... | Ne sait pas / refus |
|--|---|---|---------------------|
| ↓ 41% | ↓ 26% | ... a vu le ou les auteurs 10% | ↓ 2% |
| | | ... les a entendus 6% | |
| | | ... ne les a ni vus, ni entendus 26% | |

Présence dans le logement et confrontation auteurs/victimes au moment des faits, sur la période 2016-2018

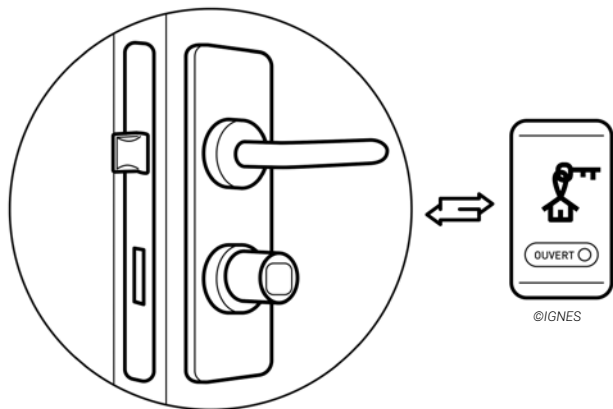
(6) Enquête 2019 Cadre de Vie et Sécurité, menée par l'Insee en partenariat avec l'ONDRP (Observatoire de la délinquance et des réponses pénales) et le SSMSI (Service statistique ministériel de la sécurité intérieure).

UNE VÉRIFICATION DE L'ÉTAT DE LA PORTE À TOUT MOMENT

Les serrures connectées permettent à tout moment de connaître l'état de verrouillage des portes et portails.

Leur paramétrage est possible pour prévoir un verrouillage automatique au terme d'un temps prédéfini.

En cas d'oubli ou de doute sur l'état de la porte, les serrures connectées disposant d'une motorisation peuvent actionner le verrouillage à distance.

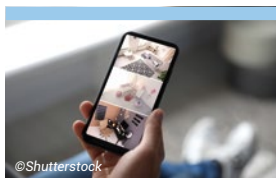


ATTENTION À LA TRAÇABILITÉ /HISTORISATION DES ÉVÈNEMENTS

Afin de tirer pleinement partie de l'aspect numérique de ces serrures, les différents événements générés (ouverture, fermeture, plages horaires, modifications diverses) doivent pouvoir être retracés. À cet effet, ces événements doivent être stockés et pouvoir être consultés aisément.

Certains fabricants proposent des alertes OnLine signalant que quelqu'un a eu accès au compartiment électronique ou aux piles : ceci est rendu possible grâce à des capteurs situés au niveau des compartiments piles/électronique.

UNE SERRURE CONNECTÉE POUR UN HABITAT MIEUX PROTÉGÉ



LA SERRURE CONNECTÉE : UNE TECHNOLOGIE À LA POINTE DE LA SÉCURITÉ NUMÉRIQUE

Les serrures connectées respectent les mêmes exigences de résistance à l'effraction que les serrures mécaniques. De plus, les mécanismes cryptographiques des serrures connectées doivent respecter les règles fixées par l'ANSSI (Autorité Nationale en matière de Sécurité et de défense des Systèmes d'Information).

ATTENTION A LA SÉCURITÉ NUMÉRIQUE

Sécurité numérique by design

- Dès la conception des solutions de l'habitat connecté, les industriels intègrent à leur cahier des charges la confidentialité des données numériques des utilisateurs et le risque cybersécurité.
- Une segmentation des données: dès leur conception, les solutions limitent les risques liés à la confidentialité des informations des utilisateurs, en étant programmées pour l'unique remontée des données essentielles au bon fonctionnement des produits.
- Une mise à jour de sécurité régulière des logiciels, des pare-feux numériques et des mots de passe, grâce à des technologies d'authentification, d'identification et d'autorisation, sont indispensables à la sécurité des produits.

- Des audits et des tests sur les produits sont réalisés par des sociétés spécialisées dans la cybersécurité, voire des certifications (A2P@ et CSPN) pour certaines solutions.

Chiffrement

- Il est important que la solution choisie induise une sécurisation de "bout en bout" y compris sur le web. Pour cela, il est vivement conseillé que la serrure suive la norme AES ("Advanced Encryption Standard"). Il existe 3 types de chiffrement de cryptage AES : AES-128, AES-192, AES-256. Selon le cas d'utilisation visé, la clé de chiffrement sera différente. Cette méthode de chiffrement permet de découper des données en morceaux qui ne pourront pas être lues sans une clé. Avec la norme AES-128, la clé a atteint une longueur de 128 bits et assure un traitement de l'information plus rapide que AES-256, qui est le seul algorithme répertorié par l'Institut National des normes et de la technologie (NIST) pour la protection des données classifiées. Ces 2 chiffrements offrent le plus haut niveau de sécurité disponible.



ATTENTION À LA RÉSISTANCE MÉCANIQUE

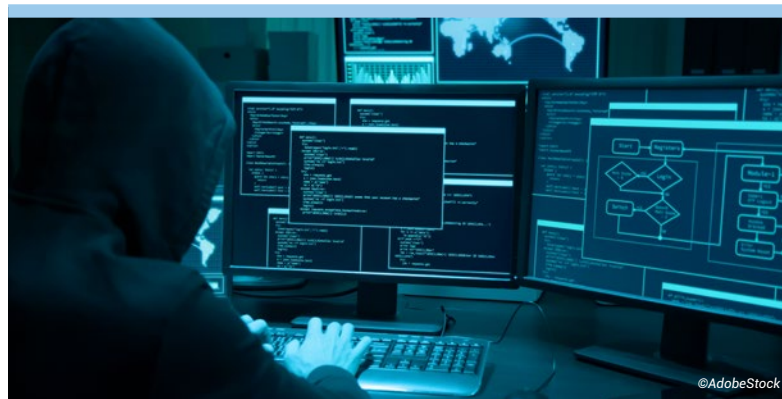
Outre les identifiants Rfid, pour lesquels il est préférable de s'orienter sur des protocoles les plus sécurisés possibles (à savoir Mifare Desfire par ex.), il sera important d'avoir des serrures connectées résistantes mécaniquement et surtout protégées.

La certification A2P classe les serrures mécaniques en 3 niveaux selon la durée à laquelle le système résiste à une effraction :

- Niveau 1 : 5 minutes,*
- Niveau 2 : 10 minutes,*
- Niveau 3 : 15 minutes.*

**Les temps indiqués (5, 10, 15 minutes) sont des temps de résistance en laboratoire, où les tests sont intensifs. Ils ne tiennent pas compte du contexte d'un cambriolage réel (le bruit en particulier) qui retardera inévitablement l'effraction.*

Extrait du site internet A2P-certification.org



CERTIFICAT A2P@

Le CNPP (Centre National de Prévention et de Protection) a développé une méthode **d'évaluation de la robustesse des produits de sécurité/sûreté aux attaques numériques**. Cette approche permet ainsi de compléter les caractéristiques fonctionnelles sécurité/sûreté déjà certifiées, avec la robustesse aux attaques numériques. Certains fabricants présentent leurs serrures auprès du CNPP pour être certifiées A2P@. L'arobase indique qu'au-delà de la résistance aux attaques destructives, il prend aussi en compte le critère de robustesse du produit aux cyberattaques.

QUELQUES CAS D'USAGE DE LA SERRURE CONNECTÉE



LES PERSONNES ÂGÉES ET LEURS AIDANTS

L'accès sécurisé des bâtiments est aujourd'hui largement dominé par les serrures classiques. Mais, pour les personnes âgées qui rencontrent des difficultés de préhension ou liées à la perte de mémoire, **la gestion des clés est contraignante au quotidien**, surtout face à la multiplicité des professionnels et des aidants pouvant intervenir à domicile (infirmière, aide-ménagère, auxiliaire de vie...).

La solution

Les serrures connectées font sens pour les personnes âgées comme pour les aidants, leur famille et les professionnels intervenants à domicile. L'ouverture de la serrure connectée se déclenche sans contact ou à distance grâce à un support de clé électronique (smartphone, badge, télécommande, code...).

La serrure connectée facilite le maintien à domicile et simplifie la vie des personnes âgées qui peuvent déverrouiller la porte sans se déplacer et en toute sérénité.

Les avantages

- Gestion des droits d'accès pour une ou plusieurs personnes en quelques clics sans coût de réplication,
- Possibilité de donner ou de supprimer les droits d'accès sans délais ou à des horaires spécifiques,
- Faciliter l'accès au logement pour toutes les personnes autorisées et pour l'intervention des secours,
- Possibilité pour une personne âgée d'ouvrir sa porte à distance.

La serrure connectée apporte un triple bénéfice aux personnes fragiles

- Entrer et sortir de son habitat sans difficulté malgré des déficiences motrices et de préhension,
- Identifier à distance toute personne souhaitant entrer dans le logement puis autoriser ou non cet accès,
- En cas de dépendance d'une personne, faciliter les aidants dans la gestion des accès des intervenants au domicile.



TRAITEMENT DU CONTRÔLE DES ACCÈS DANS LES UNITÉS DE VIE PROTÉGÉES (UVP) DES EHPAD ET SITES ALZHEIMER

La gestion des UVP est complexe compte-tenu de la population essentiellement composée de patients atteints de la maladie d'Alzheimer ou apparentée.

En effet, il est complexe pour cette population de reconnaître sa propre chambre mais également d'avoir à apposer un tag Rfid ou même un bracelet Rfid.

Aujourd'hui l'idée peut être d'associer le contrôle d'accès avec un partenaire technologique, fabricant d'appels malades mais proposant, à travers un logiciel unique, une solution anti-fugue.

La temporisation de la poignée électronique est paramétrable et modifiable ; il est donc possible de faire des réglages en fonction des résidents.

De ce fait, les résidents, tout en ayant leurs droits d'accès aux portes, n'ont plus à apposer quelque identifiant que ce soit !

Ceci simplifie la vie du personnel soignant, évite des errances au sein d'hébergements non attribués, protège les biens et les personnes !



©AdobeStock

QUELQUES CAS D'USAGE DE LA SERRURE CONNECTÉE

LES BUREAUX ET ESPACES DE COWORKING FLEX-OFFICE



Le développement du télétravail, et la recherche de l'optimisation des espaces, du coworking et des espaces partagés, obligent à repenser la gestion des accès aux bâtiments, aux salles de réunion ou aux bureaux loués. Pour les gestionnaires d'espaces partagés, la gestion des

accès peut devenir difficile en raison de la multiplicité des clients. Les serrures connectées prennent alors tout leur sens, tant pour les gestionnaires que pour les usagers.

La solution

L'utilisation d'une serrure connectée permet au gestionnaire de gérer à distance les autorisations d'accès (smartphone, badge, télécommande, code...). Le gestionnaire définit les clés numériques et les droits associés pour chaque utilisateur. À tout moment, il peut savoir si la personne est bien entrée et occupe le lieu. Il est immédiatement informé de tout événement sur une des serrures.

Certains systèmes peuvent même autoriser l'accès seulement après paiement. Dans les espaces de coworking, l'utilisation de badges est appropriée car elle permet d'accéder aux espaces avec toute la logistique associée (chauffage, lumière, accès internet, toilettes, imprimante...) pendant la durée paramétrée par le gestionnaire et convenue avec le client. De façon générale, dans les entreprises, la clé numérique la plus utilisée pour les serrures connectées est le badge qui permet également un contrôle des accès.

Bureaux, Coworking :

- Une facilité de gestion à distance,
- Beaucoup de multisites qui peuvent être gérés à distance,
- Coworking = gestion des occupants temporaires,
- Gestion des réservations de salles.

Les avantages

Pour les gestionnaires d'espaces professionnels, les avantages d'une serrure connectée sont nombreux :

- Accès aux bureaux et locaux à tout moment,
- Maîtrise facilitée des droits d'accès, même sur des créneaux horaires définis,
- Suppression des droits d'accès en un clic,
- Traçabilité et suivi grâce à l'historique des entrées et sorties,
- Élimination du fameux « trousseau de clés »,
- Contrôle des accès en dehors des horaires d'ouverture de l'entreprise.

LA LOCATION SAISONNIÈRE OU DE COURTE DURÉE



@iStock

Les biens immobiliers en location saisonnière ou de courte durée ne cessent d'augmenter. Bien souvent, le propriétaire n'habite pas sur place et doit recourir aux services d'un tiers pour la gestion des accès.

La solution

Il suffit de paramétrer les accès et les droits temporaires des locataires. Ceux-ci reçoivent ensuite leurs

accès par mail ou sur smartphone. L'accès des voyageurs est limité à la durée exacte du séjour. Le locataire n'a plus qu'à déverrouiller la serrure connectée.

Les avantages

La dématérialisation des clés et l'ouverture à distance permet une gestion facilitée et sans surcoût de ces accès.

- Envoi à distance des modalités d'accès aux locataires,
- Maîtrise facilitée des droits d'accès même sur des créneaux horaires définis,
- Suppression des droits d'accès à tout moment,
- Sécurité accrue grâce à l'individualisation des accès,
- Traçabilité et suivi grâce à l'historique des entrées et sorties.



LES AVANTAGES DES SERRURES CONNECTÉES POUR LES ÉTABLISSEMENTS SCOLAIRES

- Gérer les salles de classe et leur réservation,
- Gérer les salles des professeurs,
- Gérer les résidents,
- Protéger les personnes et les biens,
- Intérêt sur le Online concernant la SSI mais plus particulièrement par rapport à la PPMS (AMOK, attaques terroriste, protection des personnes...),
- Cantinage/Contrôle des accès...



©AdobeStock

LES SERRURES CONNECTÉES FONCTIONNENT-ELLES AVEC UNE CLÉ ?

Oui, certains modèles permettent de bénéficier à la fois des atouts de la serrure connectée tout en conservant le fonctionnement d'une serrure traditionnelle. Cela peut être une bonne transition avant de passer à un système complètement connecté.

PEUT-ON CONNAÎTRE LE NIVEAU DE LA BATTERIE ?

Oui, la plupart des modèles permettent de consulter, à tout moment, le niveau de la batterie. De plus, la plupart des serrures connectées alertent (via un signal sonore ou visuel ou par l'envoi de notifications) lorsque la batterie est faible, ce qui laisse suffisamment de temps pour la remplacer avant qu'elle ne s'épuise. Si les piles se déchargent complètement, l'utilisation de la serrure électronique est impossible. La serrure restera dans son dernier état avant la fin de

la batterie (verrouillée ou déverrouillée). Les fabricants ont prévu des solutions mécaniques ou de recharge pour ne pas rester à l'extérieur.

COMMENT LES PILES SONT-ELLES REPLACÉES ?

Sur la partie intérieure ou extérieure de la serrure de la porte, il suffit de retirer le couvercle, puis de retirer les piles ou le bloc-piles pour les remplacer. Il sera peut-être nécessaire de lancer un processus d'appairage avec le contrôleur par la suite conformément au manuel d'instructions fourni.

QUE SE PASSE-T-IL SI LA BATTERIE SE DÉCHARGE OU SI LA CONNEXION AVEC LA SERRURE EST PERDUE ?

Si un problème devait arriver avec la connexion internet ou sans-fil de la serrure, il est toujours possible d'agir localement et non plus à distance.

LES ASSISTANTS VOCAUX PEUVENT-ILS CONTRÔLER LES SERRURES CONNECTÉES ?

Oui, certaines serrures sont compatibles avec les assistants vocaux.

AI-JE BESOIN D'UNE SONNETTE CONNECTÉE ?

Il est tout à fait possible d'associer une serrure connectée à une sonnette connectée afin de pouvoir identifier la personne qui souhaite entrer.

LES SERRURES CONNECTÉES FONCTIONNENT-ELLES AVEC N'IMPORTE QUELLE PORTE ?

Oui, la plupart des portes existantes sont compatibles avec les serrures connectées. Il faut cependant procéder à quelques vérifications :

- L'épaisseur de la porte,
- La taille du cylindre.

À NOTER : une vigilance particulière doit être adoptée pour conserver les degrés de résistance au feu dans les ERP ou BUP.

UN GESTIONNAIRE PEUT-IL CONTRÔLER PLUSIEURS SITES EN MÊME TEMPS ?

Oui et c'est justement l'intérêt d'une serrure connectée. Les logiciels et applications de serrures connectées permettent de connaître le statut des différentes serrures réparties sur plusieurs sites.

COMMENT S'EFFECTUE L'OUVERTURE DE LA PORTE AVEC UNE SERRURE CONNECTÉE ?

L'ouverture de la porte est déclenchée généralement depuis le smartphone en Bluetooth ou via un assistant vocal. La serrure connectée peut parfois être commandée en WiFi via un assistant vocal.

QUE SE PASSE-T-IL EN CAS DE COUPURE SECTEUR ?

Les serrures connectées fonctionnent en Wifi ou Bluetooth ou via un badge Rfid et sont dotées d'alimentation autonome (piles) et par conséquent restent opérantes en cas de panne de courant.

QUELS MOYENS MIS EN PLACE POUR SÉCURISER AU MAXIMUM LES SERRURES CONNECTÉES ?

De la même manière qu'une serrure physique n'est pas infaillible à toute tentative d'intrusion, la sécurité d'une serrure connectée fait, dès sa conception, l'objet d'une véritable stratégie pour limiter au maximum les risques mécaniques et cybersécurité, par une équipe d'ingénieurs et d'experts qualifiés.

Il existe également des certifications Produit (volontaires) permettant de vérifier la résistance aux attaques mécaniques et numériques, telles que A2P* ou A2P**.

FAUT-IL CHANGER LA PORTE POUR AVOIR UNE SERRURE CONNECTÉE ?

Non, la plupart des portes sont compatibles à recevoir une serrure connectée, et devenir smart.

La FFIE (Fédération Française des Intégrateurs Électriciens) est une fédération professionnelle fondée en 1924, membre de la Fédération Française du Bâtiment. Elle représente la moitié du secteur de l'intégration de solutions électriques avec plus de 8 000 entreprises adhérentes, dont une large majorité de PME, et 150 000 actifs qui génèrent plus de

20 milliards d'euros de chiffres d'affaires. Elle remplit une mission de représentation, de défense et de promotion des entreprises affiliées, à l'échelon national et européen. Les domaines d'intervention de ses professionnels sont variés et nombreux au cœur des transitions énergétique, numérique et démographique : la gestion technique des

bâtiments, les infrastructures de recharge des véhicules électriques (bornes IRVE), l'autoconsommation, le photovoltaïque, l'éclairage, la sécurité électrique, le confort thermique, les réseaux de communication, l'énergie, les automatismes et la maintenance électrique.

IGNES est l'Alliance des industriels qui proposent des solutions électriques et numériques pour donner vie et animer le bâtiment au service de ses occupants. Ces solutions rendent accessibles l'énergie ainsi que la donnée de manière sécurisée, performante et pérenne. Elles assurent aussi des fonctions essentielles au sein du bâtiment : piloter, avertir et protéger. IGNES positionne ces solutions comme réponse clé

aux grands défis climatiques et sociétaux. Elle accompagne les industriels, les pouvoirs publics ainsi que les parties prenantes, en France, tout en s'inscrivant dans une dynamique européenne et internationale. L'Alliance est constituée de 45 entreprises implantées dans les territoires français, PME, ETI et grands groupes internationaux, qui représentent à l'échelle mondiale 100 milliards d'euros et 300 000 emplois dont

100 000 en France. L'ensemble de ses membres partage les valeurs d'innovation et d'entrepreneuriat. IGNES travaille en réseau avec la filière électrique et celles du bâtiment et de la sécurité. IGNES est ainsi affiliée à la FIEEC (Fédération des Industries Électriques Électroniques et de Communication) et membre de l'AIMCC (Association française des industries des produits de construction).



L'ANiTEC – (Alliance Nationale des Intégrateurs de TEChnologies connectées, sécurisées et pilotées) est membre de la FFIE. C'est une organisation professionnelle qui regroupe les experts des métiers de la sécurité, de la

sûreté électronique, de la cybersécurité, de la domotique et de l'ingénierie, pour assurer la protection des personnes et des biens dans les bâtiments connectés, pilotés et sécurisés.



Avec pour mission de « Créer pour tous un environnement de confiance », le CNPP est un acteur international de référence en prévention et maîtrise des risques. Il accompagne ses clients avec une offre globale et diversifiée en Conseil & Formation, Test – Inspection – Certification, Editions et Presse. Le groupe intervient dans les domaines de la cybersécurité, la sûreté, la gestion des risques et des crises, l'hygiène

sécurité et environnement, et l'incendie & explosion. À 1h de Paris, sur un site de 240 ha unique en Europe, CNPP regroupe laboratoires de tests et d'expérimentation et infrastructures de formation – Avec plus de 400 collaborateurs, 10 implantations en France et à l'international, CNPP travaille au service de tous et notamment avec IGNES qui est représenté au conseil d'administration du CNPP.



FÉDÉRATION
FRANÇAISE
DES INTÉGRATEURS
ÉLECTRICIENS

ENSEMBLE
ignes
DOMINONS VIE
AU BÂTIMENT

ffie.fr

ignes.fr

 @FFIE_fr

 @ffie

 @IGNES_FR

 @IGNES
Industriels des solutions électriques et numériques du bâtiment